



STALMARK

PRODUCENT KOTŁÓW C.O.



katalog produktów 2022



EKO WOOD

wyposażenie podstawowe:



ST 81
STEROWNIK OBSŁUŻUJE:
- POMPA C.O.

paliwo podstawowe:
POLANY DREWNA
(wilgotność
od 12% do 20%)

standardowe wyposażenie kotła

GWARANCJA
na szczelność
wymiennika
36 miesięcy

WENTYLATOR
wyciągowy

DRZWICZKI
seryjnie
przygotowane
do montażu
z dwóch stron
(lewe/prawe)

MECHANICZNE
czyszczenie
wymiennika

DUŻA
komora
paleniska

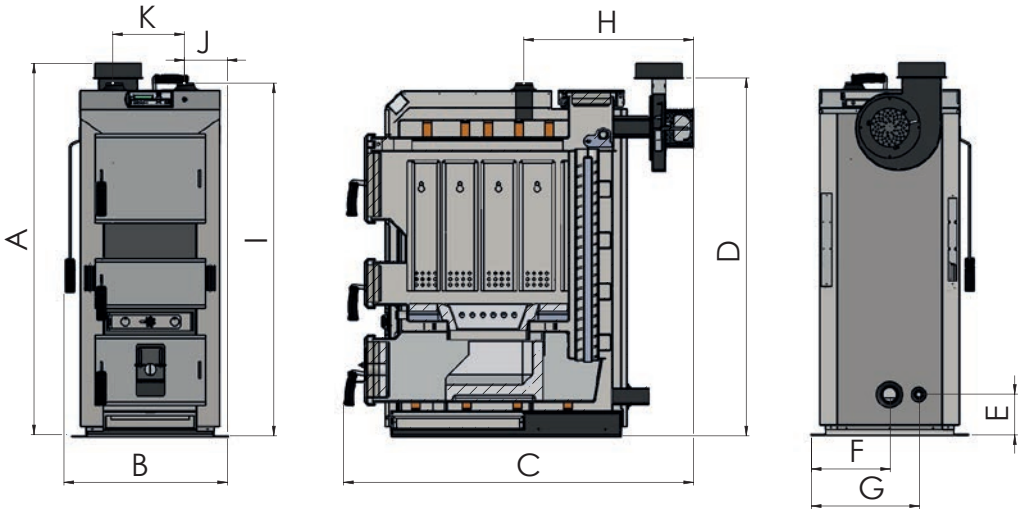
WYMIENNIK
kotła wykonany
z atestowanej
stali kotłowej

PID
w standardowym
wyposażeniu
kotła

Dane techniczne kotłów typu EKO WOOD

Nazwa kotła	j.m.	EKO WOOD 21	EKO WOOD 37
Moc nominalna	kW	21	37
Powierzchnia grzewcza	m ²	2,6	3,5
Powierzchnia ogrzewanych pomieszczeń*	m ²	do 260	do 460
Maks. dopuszczalne ciśnienie robocze	MPa	0,25	
Wymagany ciąg spalin	Pa	10-15	
Wymiary komory paleniska (szer. x gl. x wys.)	mm	254 x 530 x 520	354 x 530 x 520
Wymiary otworu załadunkowego (szer. x wys.)	mm	304 x 230	404 x 230
Objętość komory zasypowej	l	73,5	96,5
Temperatura wody na zasilaniu [min/max]	°C	65/90	
Minimalna temperatura wody na powrocie	°C	60	
Masa kotła	kg	419	465
Pojemność wodna kotła	l	65	82,2
Pojemność zbiornika akumulacyjnego	l	900	1300
Minimalna wysokość komina	m	7	
Sprawność kotła	%	89,3	9035
Wymiary czopucha	ø lub mm	160	
Średnica zasilania i powrotu (mufy z gwintem wewnętrznym)	in	6/4"	
Klasa efektywności energetycznej		A+	
5 KLASA		✓	
ECO DESIGN		✓	

* podana powierzchnia dotyczy zapotrzebowania na moc grzewczą równą 80 W/m²



Wymiary - kotły typu EKO WOOD

Wymiar Typ	A [mm]	B [mm]	C [mm]	D [mm]	E [mm]	F [mm]	G [mm]	H [mm]	I [mm]	J [mm]	K [mm]
EKO WOOD 21	1277	562	1203	1231	141	271	371	583	1213	148	246
EKO WOOD 37	1277	662	1203	1231	141	321	421	583	1213	148	346

Powyższe parametry i wymiary są wartościami przybliżonymi i mogą ulec zmianie z powodu zmian technologicznych.

Powyższe wymiary nie uwzględniają wysokości stopek regulacyjnych dostarczonych wraz z kotłem. Przy ich zamontowaniu wysokość kotła wzrasta od 25 do 50mm.